

Yleiskoneet

Yleiskone 40 L , lisälaiteliittimellä

KAPPALE # _____

MALLI # _____

NIMI # _____

SIS # _____

AIA # _____



600272 (MBE40AB)

YLEISKONE MBE40 L,
lisälaiteliittimellä

Lyhyt spesifikaatio

Kapp. Nro.

MBE40 on voimakas yleiskone, joka soveltuu myös erityisesti leivontaan sekä konditoriatuotteiden valmistamiseen. Koneessa on 40 l RST kulho sekä erittäin tarkka elektroninen nopeuden säätö. Lisäksi kolme esiasetettua (40, 80, 160 kier./min.) nopeutta. Yleiskoneessa on myös ajastin, säädettävissä 0-59 minuuttia.

Käyttäjystävällinen hipaisunäppäimin varustettu ohjauspaneeli on ergonominen ja se suojaa laitetta kosteudelta ja vesisuihkuilt. Runko sileä ja helposti puhtaana pidettävä, korroosionkestävää materiaalia. Laitteessa myös vakiona lisälaiteliitin, johon voidaan yhdistää mm. lihamylly ja vihannesleikkuri.

Ominaisuudet

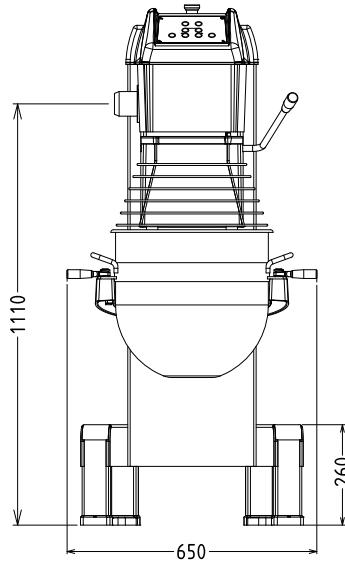
- Yleiskone, joka soveltuu myös erinomaisesti leipomoiden ja konditorioiden tiukkoihin vaatimuksiin.
- Toimitukseen sisältyy: taikinakoukku, sekoitusmela, vahvistettu vispilä ja RST kulho 40L. Lisäksi yleiskoneessa on vakiona lisälaiteliitin.
- Vaivausnopeus: "1" taikinakoukulla.
- Sekoitusnopeus: "2" sekoitusmelan kanssa.
- Emulgointinopeus: "3" vispilällä.
- Käyttäjän turvallisuuden varmistava turvaritilä on varustettu irrotettavalla kourulla, jonka kautta aineksia voi lisätä käytön aikana.
- Kääntyvä ja irrotettava RST suojaritilä helpottaa ja parantaa puhdistusta.
- Kulhon nostoa ja laskua ohjaa vipu, joka lukitsee kulhon ylös automaattisesti.
- Vesitiivis kosketuspainikkeellinen ohjauspaneeli, jossa ajastin, nopeuden asetus ja näyttö.
- Turvalaite pysäyttää koneen automaattisesti, kun kulho laskeutuu.
- Maksimikapasiteetti (jauhoja, 60% nestesisällöllä) 10 kg.
- Läpinäkyvä BPA vapaa turvasuojus, on kiinni RST suojassa, jonka ansiosta jauhoisten tuotteiden sekoittaminen on helpompaa
- Yleiskoneessa on kulhontunnistin, jonka ansiosta kone käynnistyy ainoastaan silloin, kun suojus ja kulho ovat oikein paikoillaan

Rakenne

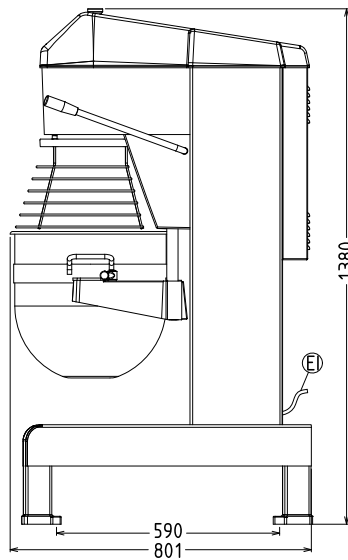
- Vahvistetut runko, syöttö ja voimansiirto todella raskaaseen käyttöön.
- Ruostumatonta terästä oleva kulho - tilavuus 40 litraa.
- Elektroninen nopeuden säädin (10 nopeutta 30-175 rpm).
- 3 vakionopeutta: 40, 80 ja 160 rpm.
- Vesisuojaattu järjestelmä (IP55 elektroniset säätöpainikkeet, IP23 koko kone).
- Teho: 2200 W.
- Helppokäyttöinen lisälaiteliitin, joka sijaitsee koneen etuosassa.
- Läpinäkyvä turvasuojus sekä RST suojus ovat molemmat irrotettavissa ja pestävissä astianpesukoneessa
- Säätöjalat takaavat laitteen vakauden

HYVÄKSYNTÄ: _____

Edestä

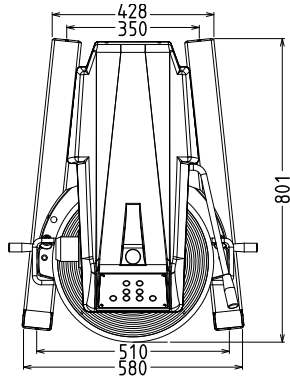


Sivulta



EI = Sähköliitäntä

Päältä


Sähkö

Jännite:	200-240 V/1N ph/50/60 Hz
Kokonaisteho:	2.2 kW

Kapasiteetti

Kapasiteetti:	40 L
---------------	------

Avaintieto

Ulkomitat, leveys:	655 mm
Ulkomitat, syvyys:	850 mm
Ulkomitat, korkeus:	1370 mm
Nettopaino (kg):	190

Sisältyvät varusteet

- 1 kpl Yleiskoneen kulho 40 L PNC 650128
- 1 kpl Taikinakoukku 40 L MB/MBE PNC 653092
- 1 kpl Sekoituspöytä 40 L MB/MBE PNC 653093
- 1 kpl Vahvistettu vispilä 40 L MB/MBE PNC 653127

Lisävarusteet

- Lisäkulho 20 L + 3 työkalua (taikinakoukku, mela, vispilä), 40 L yleiskoneeseen PNC 650126
- Yleiskoneen kulho 40 L PNC 650128
- - NOT TRANSLATED - PNC 650186
- Taikinakoukku 40 L MB/MBE PNC 653092
- Sekoituspöytä 40 L MB/MBE PNC 653093
- Emulsiovispilä 40 L MB/MBE PNC 653094
- Vahvistettu vispilä 40 L MB/MBE PNC 653127
- PUREE SIIVILÄ, 3 RITILÄÄ PNC 653187
- Vihannesleikkuri, H liittimeen, yleiskoneille PNC 653225
- Kulhovaunu 40/60/80 L yleiskoneet PNC 653585
- Jalusta/astia, alumiinia, lihamylly 70 mm - H PNC 653720
- Alumiininen lihamylly, sarja - 70 mm, enterprise - H, sisältää 3 kpl jauhantalevyjä (4,5-6-8 mm), jalusta tilattava erikseen PNC 653721
- RST lihamylly, sarja - 70 mm, enterprise - H, sisältää 3 kpl jauhantalevyjä (4,5-6-8 mm), jalusta tilattava erikseen PNC 653722
- RST lihamylly, sarja - 70 mm, 1/2 Unger - H, sisältää 3 kpl jauhantalevyjä (3-4,5-8 mm), jalusta tilattava erikseen PNC 653723
- Jalusta/astia, alumiinia, lihamylly 82 mm - H PNC 653724
- RST lihamylly, sarja - 82 mm, enterprise - H, sisältää 3 jauhantalevyä (4,5-6-8 mm), jalusta tilattava erikseen PNC 653725
- Alumiininen lihamylly, sarja - 82 mm, enterprise - H, sisältää 3 jauhantalevyä (4,5-6-8 mm), jalusta tilattava erikseen PNC 653726
- RST lihamylly, sarja - 82 mm - 1/2 Unger - H, sisältää 3 kpl jauhantalevyjä (3-4,5-8 mm), jalusta tilattava erikseen PNC 653727